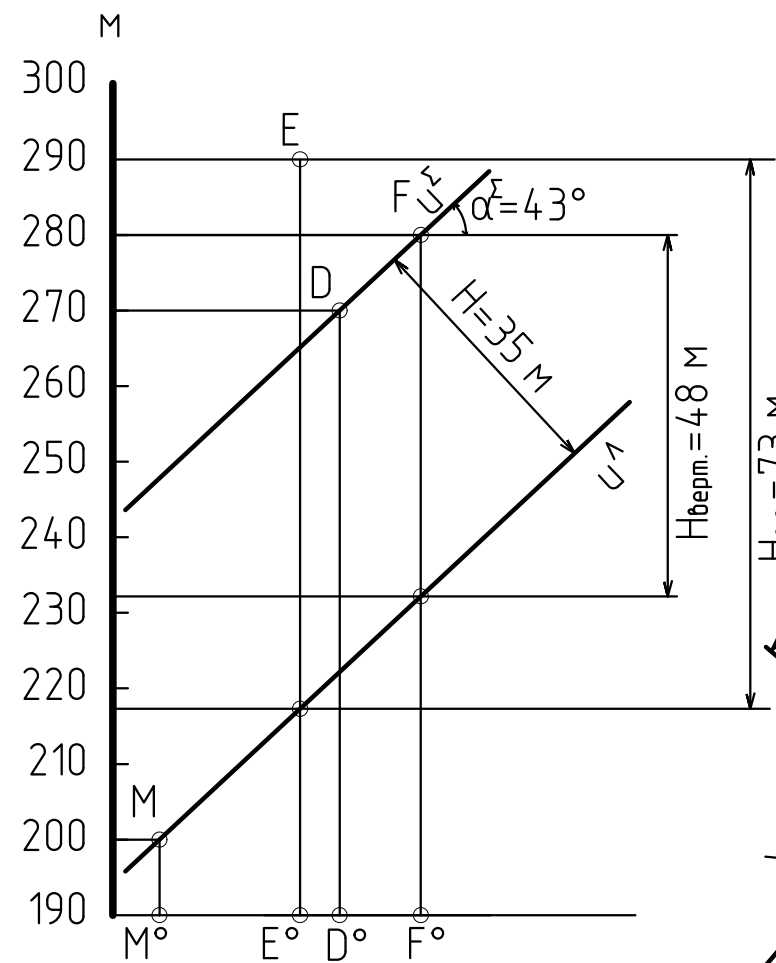
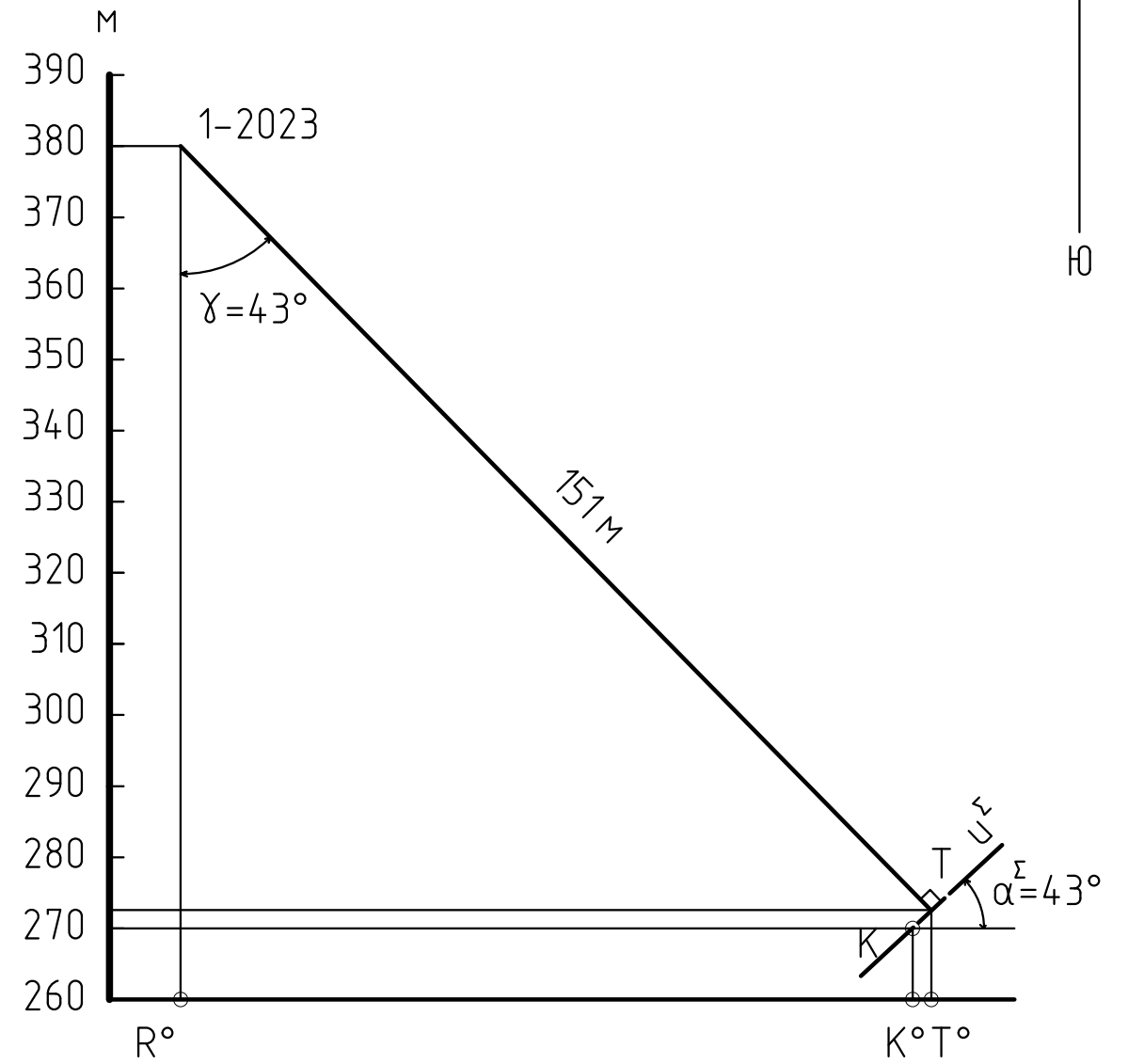


Определение параметров геологического пласта

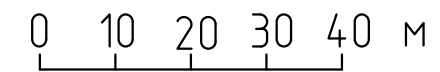
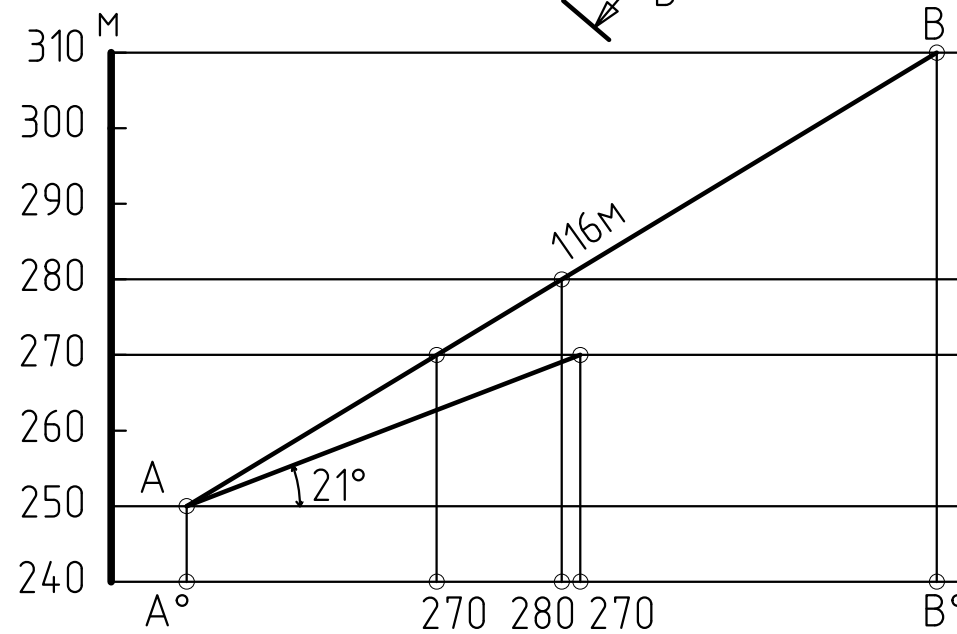
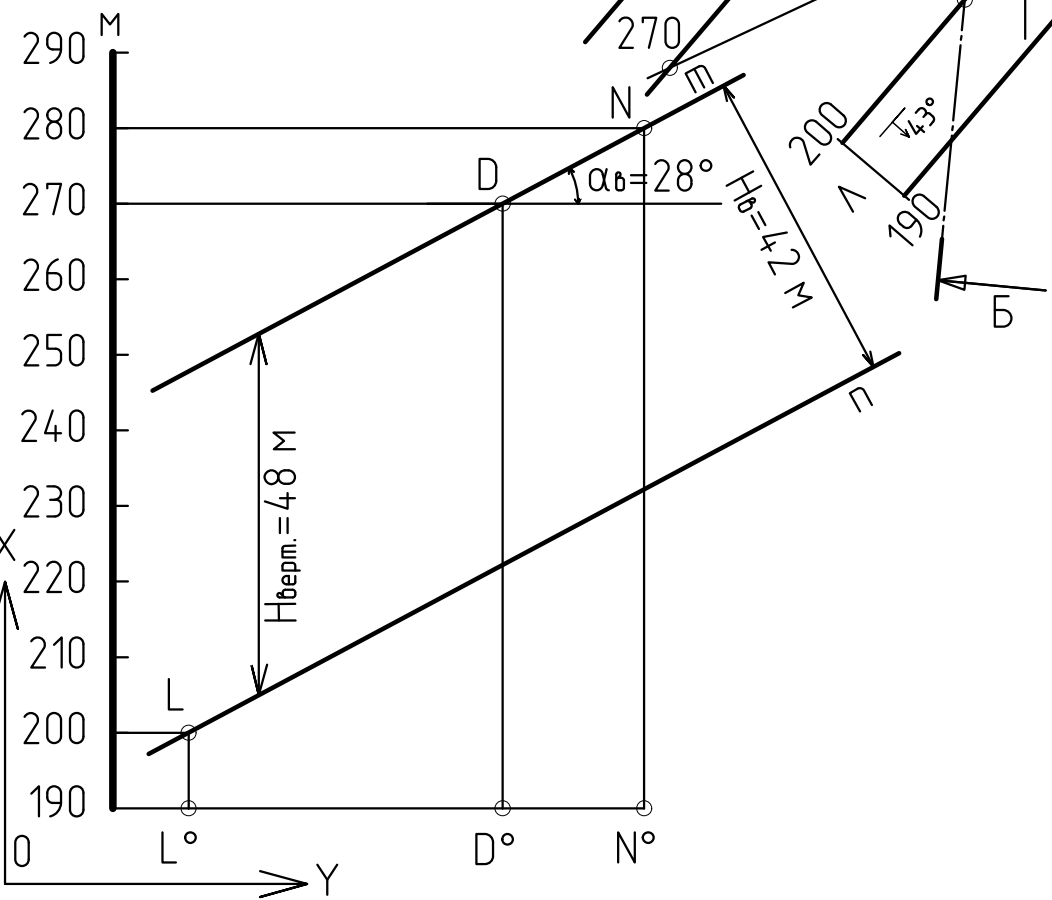
A-A



B-B



B-B



Ответ:

Σ (аз.пад. 130° ЮВ $\angle 43^\circ$)

$H_{з.з.} = 73$ м

$H_{в} = 42$ м, $\alpha_{в} = 28^\circ$, $H_{в} = 48$ м

$\gamma = 43^\circ$, глубина скважины 151 м