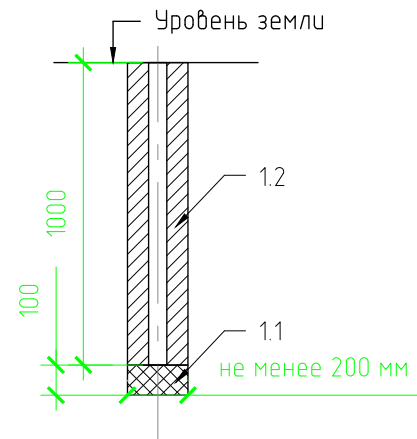
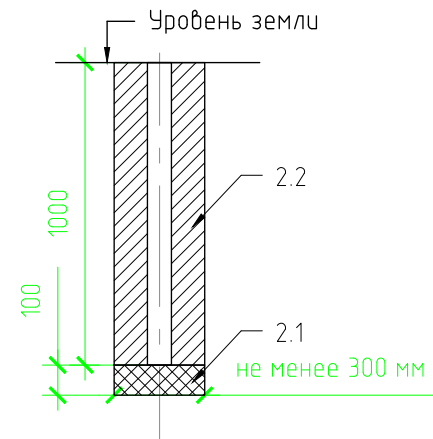


Фундамент стойки пролета, калитки
М 1:25



Фундамент стойки ворот распашных
М 1:25



Спецификация материалов

Поз.	Обозначение	Наименование	Ед. из м.	Кол-во	Масса ед., кг	Примечание
1	Фундамент стойки пролета, калитки					
1.1	ГОСТ 8736-2014	Песок для строительных работ	м ³	0,003		дренажная подушка
1.2	ГОСТ 7473-2010	Бетон В 15 F200, W4	м ³	0,030		
2	Фундамент стойки ворот распашных					
2.1	ГОСТ 8736-2014	Песок для строительных работ	м ³	0,007		дренажная подушка
2.2	ГОСТ 7473-2010	Бетон В 15 F200, W4	м ³	0,070		

Указания к производству работ:

1. Ямы под стойки ограды следует бурить глубиной на 10 см большей глубины установки стоек для возможности устройства дренирующей подушки; глубина ям должна быть не менее 1 м.
2. Дренирующий материал в ямах должен быть уплотнен: песком – поливом, гравием и щебнем – трамбованным до состояния, при котором прекращается подвижка щебня и гравия под воздействием уплотняющих средств.
3. Диаметр ямы следует принимать исходя из технических характеристик применяемого оборудования, но не менее 200 мм для стоек пролетов и калиток; не менее 300 мм для стоек ворот.

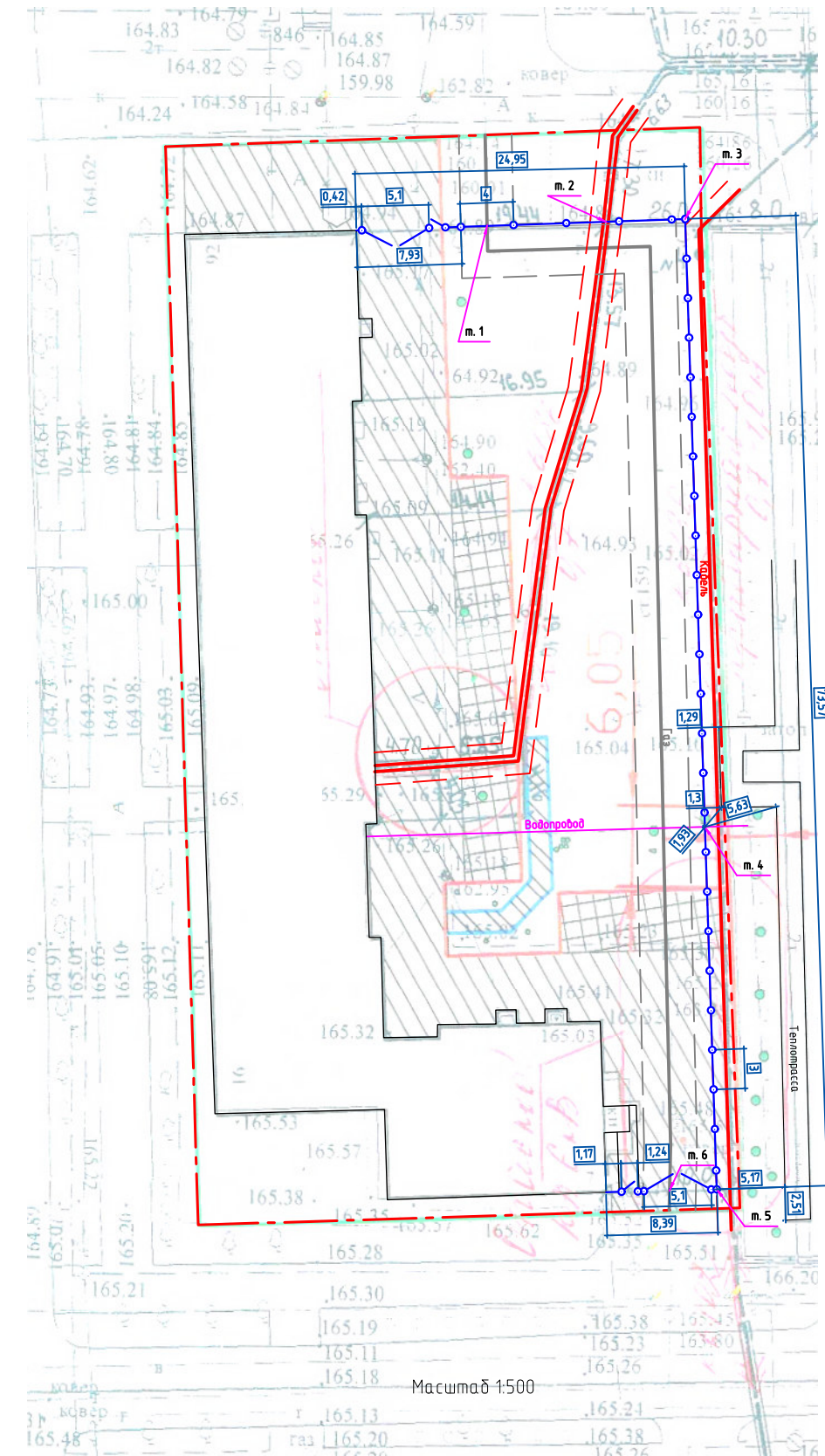
Координаты характерных точек по трассе забора (пересечения с коммуникациями, углы поворота), система координат МСК-59

№ точки на плане	Координата X	Координата Y	№ точки на плане	Координата X	Координата Y
м. 1			м. 4		
м. 2			м. 5		
м. 3			м. 6		

Указания к производству работ в местах размещения подземных инженерных коммуникаций:

1. Местоположение заглубляемых в грунт стоек ограждения на участке от м. 3 до м. 5, а также вблизи точек №№ 1-6 согласовать с организациями, эксплуатирующими инженерные сети, кабельные линии;
2. Земляные работы по устройству ям на участке от м. 3 до м. 5, а также вблизи точек №№ 1-6 проводить по указаниям, выданным эксплуатирующими организациями в присутствии их представителей;
3. В случае отказа в согласовании производства земляных работ со стороны эксплуатирующих организаций стойки забора монтировать без бурения (копки) ям на нестационарные основания (незаглубляемые фундаменты "стаканы" промышленного или индивидуального* изготовления).

*разрабатываются отдельным проектом



Согласовано

Взам. инв. №

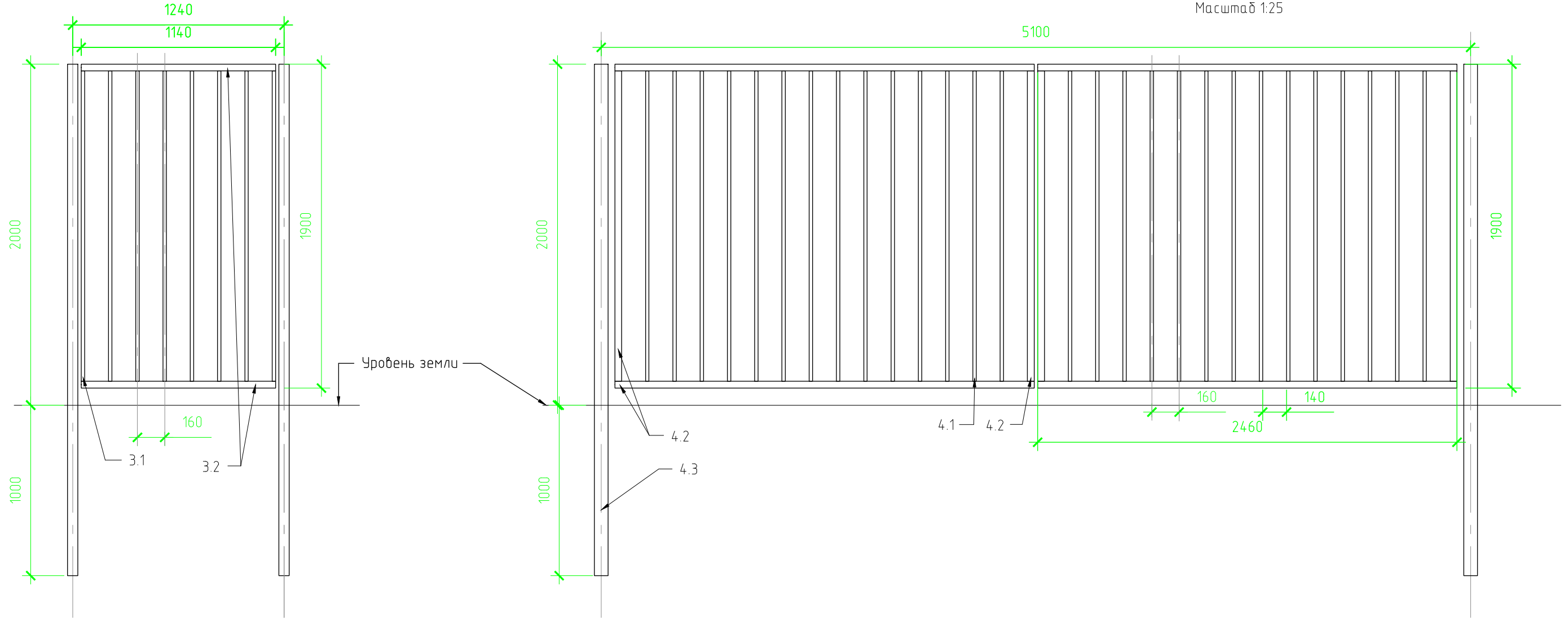
Подп. и дата

Инв. № подл.

Изм.	Кол.уч.	Лист	№ док	Подпись	Дата	Установка металлического забора, калиток и ворот		
Разработал						Стадия	Лист	Листов
Проверил						Р	1	1
План благоустройства территории								

Калитка Масштаб 1:25

Ворота распашные
Масштаб 1:25



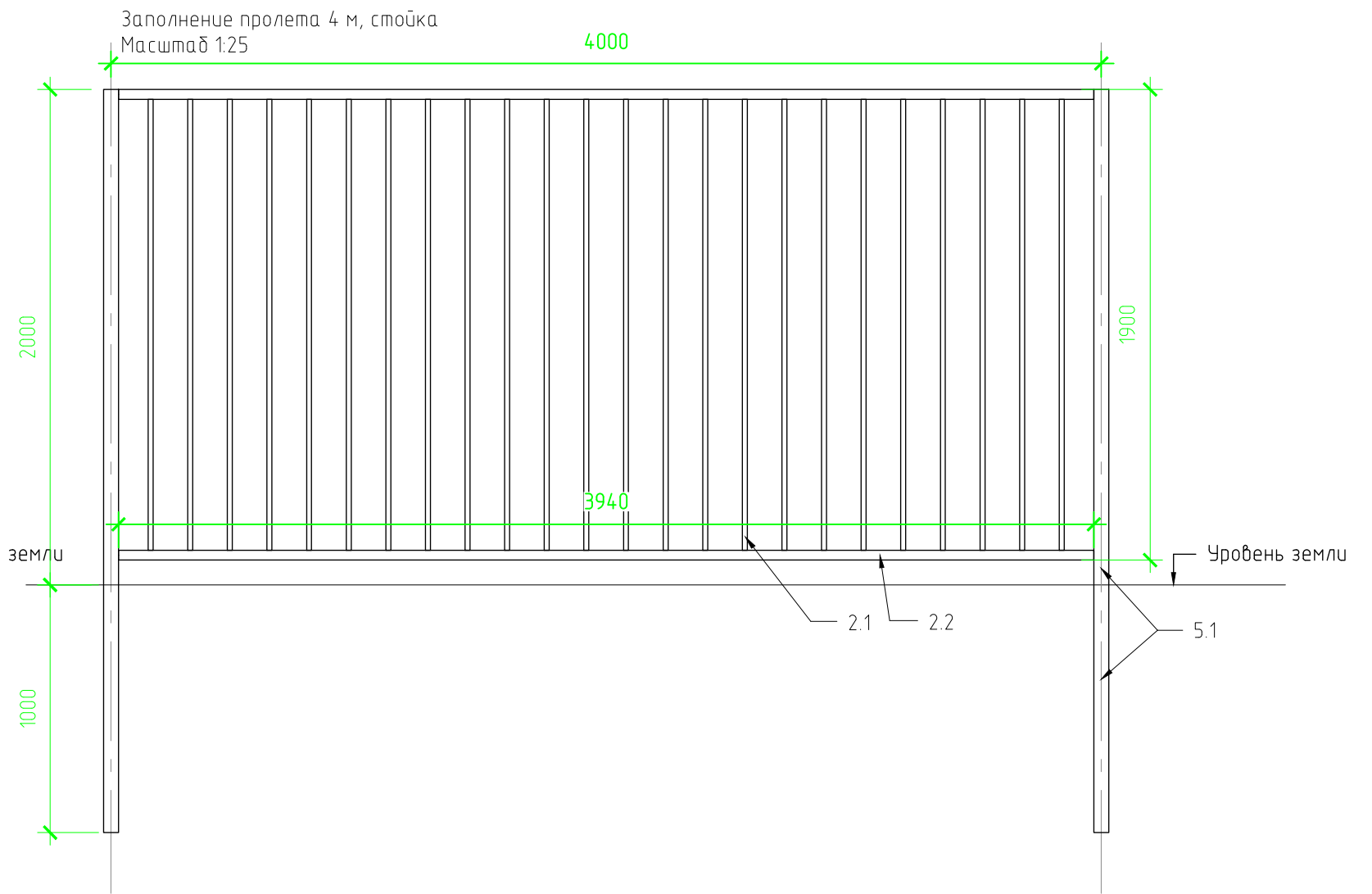
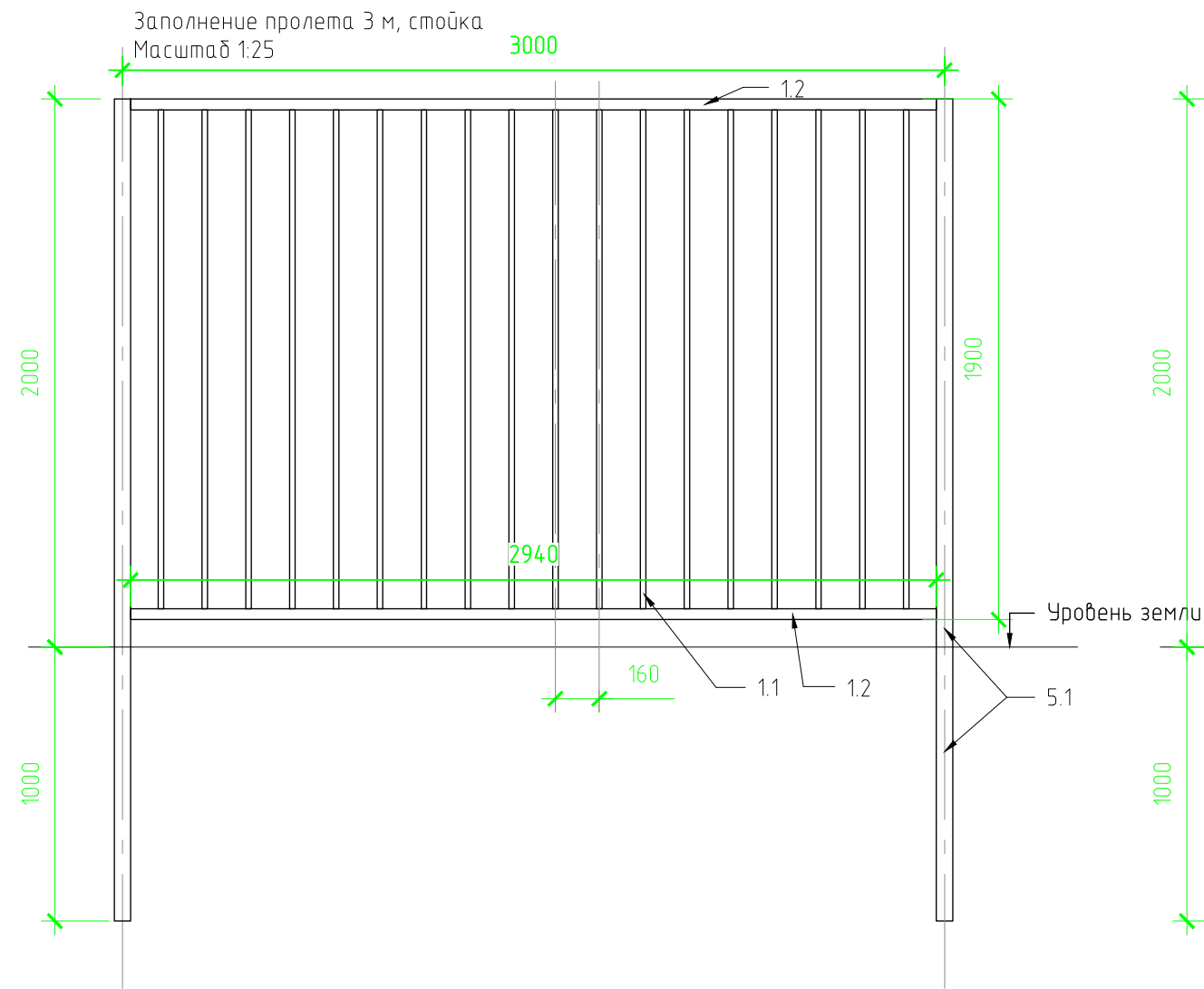
Спецификация материалов

Поз.	Обозначение	Наименование	Ед. изм.	Кол-во	Масса ед., кг	Примечание
3	Калитка					
3.1	ГОСТ 32931-2015	Труба профильная 20x20x1.5 мм Ст3	п.м.	14,56	0,58	
3.2	ГОСТ 32931-2015	Труба профильная 40x20x2 мм Ст3	п.м.	2,28	1,704	
3.3	ГОСТ 32931-2015	Труба профильная 60x60x2 мм Ст3	п.м.	6	3,59	стойки
4	Ворота распашные (две створки)					
4.1	ГОСТ 32931-2015	Труба профильная 20x20x1.5 мм Ст3	п.м.	50,96	0,58	
4.2	ГОСТ 32931-2015	Труба профильная 40x20x2 мм Ст3	п.м.	17,04	1,704	
4.3	ГОСТ 32931-2015	Труба профильная 80x80x23мм Ст3	п.м.	6	7,07	стойки

Погонаж труб указан без учета технологических потерь и запаса.

1. Металлические элементы оград и сварные соединения должны быть обработаны антикоррозионными материалами или окрашены атмосферостойкими красками (эмали, грунтовки).
2. Сварные соединения производить ручной электродуговой сваркой по ГОСТ 5264-80. Сварные работы вести согласно требованиям СП 70.13330.2012

Изм.	Кол.уч.	Лист	№ док	Подпись	Дата	Установка металлического забора, калиток и ворот		
Разработал						Стадия	Лист	Листов
Проверил						Р	1	2
						Ворота распашные, калитка, пролет 3 м, пролет 4 м		



Спецификация материалов

Поз.	Обозначение	Наименование	Ед. изм.	Кол-во	Масса ед., кг	Примечание
1	Заполнение пролета 3 м					
1.1	ГОСТ 32931-2015	Труба профильная 20x20x1.5 мм Ст3	п.м.	32,76	0,58	
1.2	ГОСТ 32931-2015	Труба профильная 40x20x2 мм Ст3	п.м.	5,88	1,704	
1	Заполнение пролета 4 м					
2.1	ГОСТ 32931-2015	Труба профильная 20x20x1.5 мм Ст3	п.м.	43,68	0,58	
2.2	ГОСТ 32931-2015	Труба профильная 40x20x2 мм Ст3	п.м.	7,88	1,704	
5	Стойка (1 шт.)					
5.1	ГОСТ 32931-2015	Труба профильная 60x60x2 мм Ст3	п.м.	3	3,59	

Погонаж труб указан без учета технологических потерь и запаса.

1. Металлические элементы оград и сварные соединения должны быть обработаны антикоррозионными материалами или окрашены атмосферостойкими красками (эмали, грунтовки).
2. Сварные соединения производить ручной электродуговой сваркой по ГОСТ 5264-80. Сварные работы вести согласно требованиям СП 70.13330.2012

						Установка металлического забора, калиток и ворот		
Изм.	Кол.уч.	Лист	№ док	Подпись	Дата			
Разработал						Стадия	Лист	Листов
Проверил						Р	2	2
						Ворота распашные, калитка, пролет 3 м, пролет 4 м		